

智能电动自行车助力系统



苏州市明盛电子有限公司

<http://www.minshine.cn>

苏州市明盛电子有限公司

地址:苏州高新区长江路 612 号

电话:0512-67235876

<http://www.minshine.cn>

传真:0512-65315225

[email:yonggang.lu@minshine.cn](mailto:yonggang.lu@minshine.cn)

智能电动自行车助力系统

1. 概述

本产品一款自行车智能电动助力系统产品，独特的设计，严格的产品测试，完善的品质保证，产品具有智能、绿色环保、高效、舒适等特点；系统可以根据骑行者脚蹬力的大小自动调整电机输出，使得骑行始终轻松顺畅，将日常出行及健身融合一体；系统采用具有技术的力矩传感器；系统由控制器、LCD 显示仪表、内置力矩传感器、电机、踏脚速度传感器组成；

2. 功能特点

- 丨 力矩传感器智能助力，骑行始终轻松顺畅；
- 丨 节省电能, 延长电池寿命, 休闲健身的同时，提高整车续航里程；
- 丨 力矩传感器安装在电机内部，防尘、防水，测量精度高、稳定性好；
- 丨 系统采用多微电脑芯片并发控制，控制始终迅速及时；
- 丨 LCD 液晶显示仪表，显示清晰直观，内嵌不同的运动模式，5 档助力，控制参数可调；

3. 系统组成



序号	名称	型号	数量	备注
1	LCD 仪表	KT-LCD/TS06	1	
2	控制器		1	
3	电机	XNK-003	1	
4	力矩传感器	TS-006	1	内置电机
5	脚踏速度传感器		1	
6	电池		1	选配件

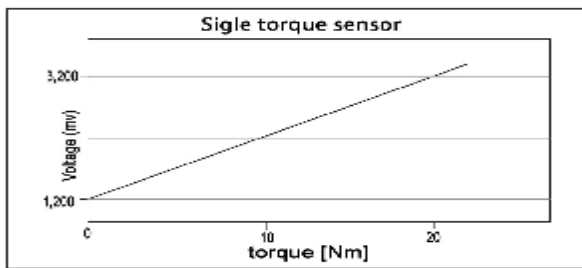
智能电动自行车助力系统

4. 技术参数

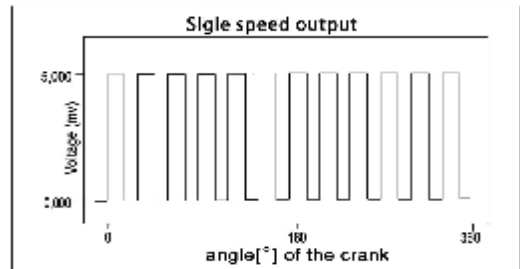
u XMK 力矩传感器技术参数



测力范围	0-20 n.m	输入电压	5 VDC
输出信号	1.2- 3.2 VDC	速度信号	方波

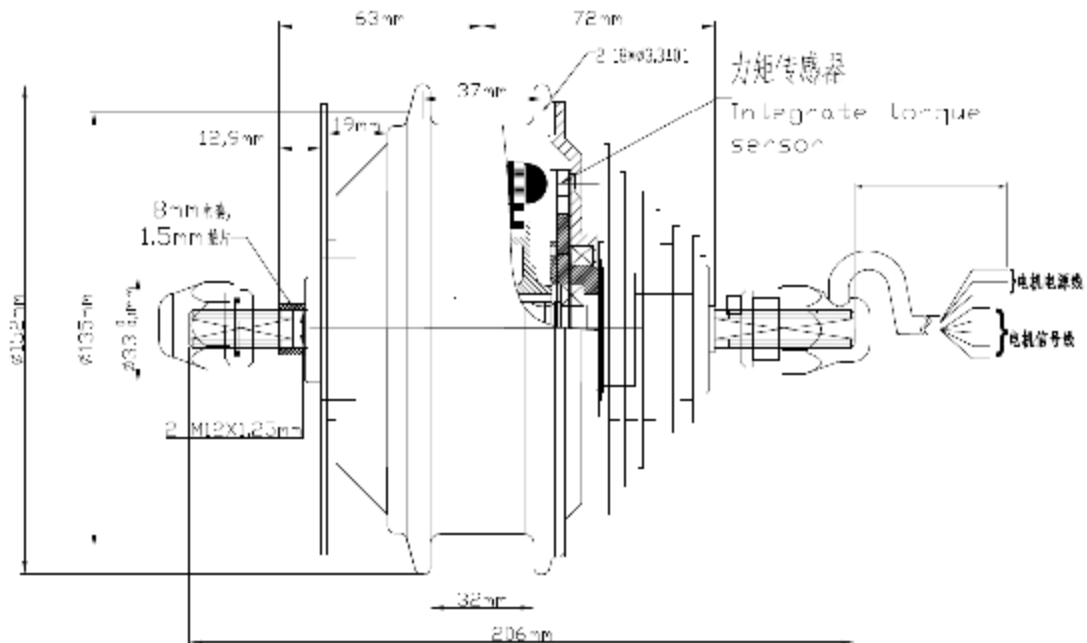


(力矩输出图)



(速度输出图)

u 电机技术参数



额定电压	24/36/48 VDC	变速方式	5 速-7 速
------	--------------	------	---------

苏州市明盛电子有限公司

电话:0512-67235876

传真:0512-65315225

地址:苏州高新区长江路 612 号

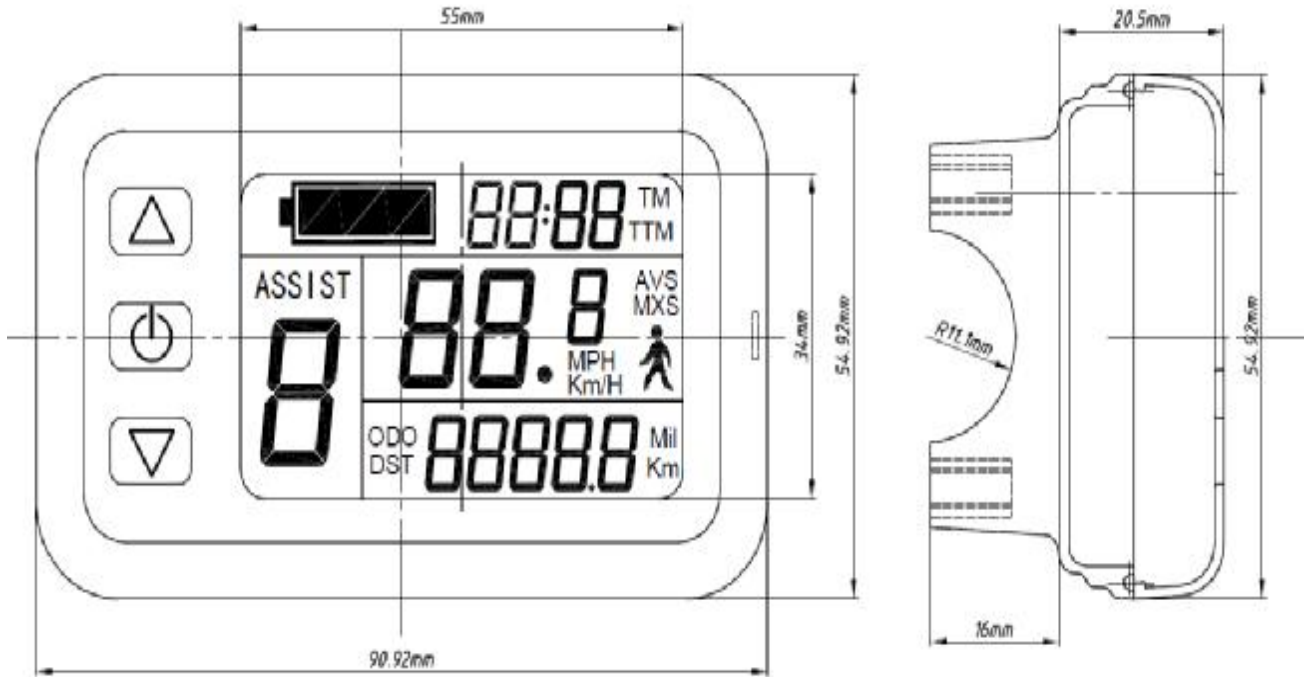
<http://www.minshine.cn>


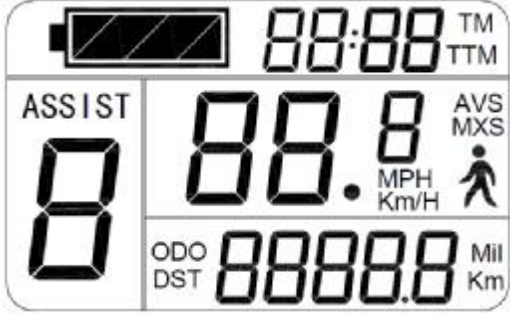
[email:yonggang.lu@minshine.cn](mailto:yonggang.lu@minshine.cn)

智能电动自行车助力系统

额定功率	180-350 W	出线方式	主轴中心出线右侧
最高转速	180-370 rpm	霍尔	可选
额定效率	≥ 80%	重量	3.5 Kg
开档尺寸	135 mm	刹车方式	碟刹/V刹
颜色	黑/银		

U 仪表技术参数

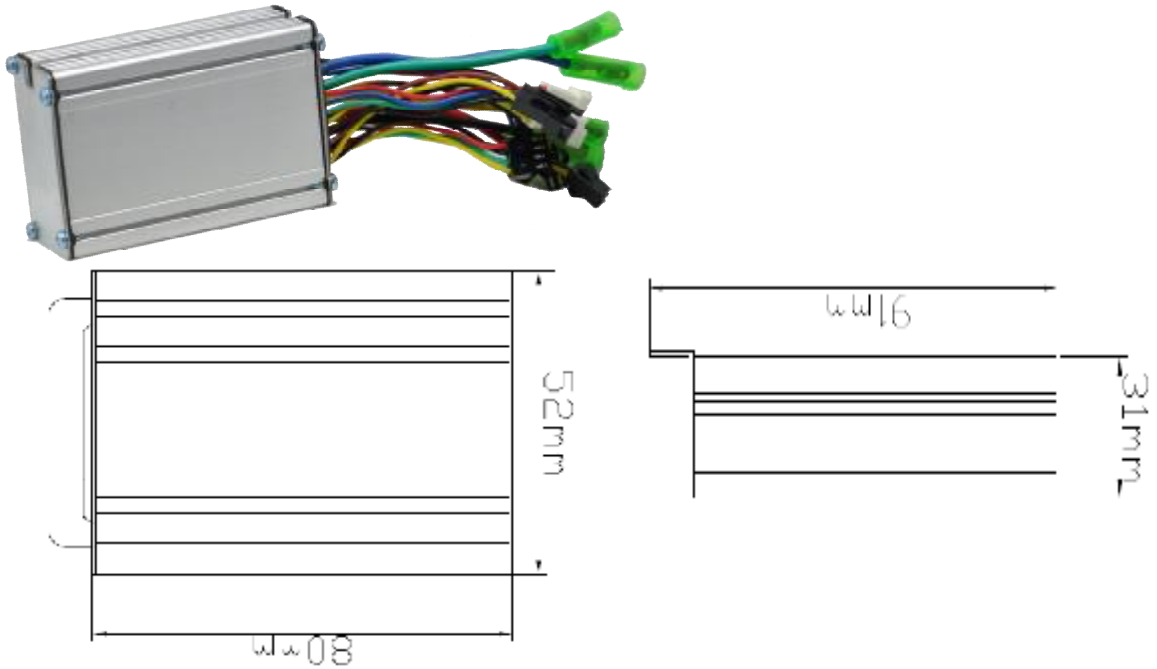


屏幕	液晶 LCD
按键	仪表有 3 个按键，完成操作及设置功能； 
显示内容	 速度、电量、单次骑行时间(TM)、电机功率比例(ASSIST)，单次骑行里程(DST)，6Km/h 助力推行，故障代码。
功能	骑行计时功能 档位保存功能

智能电动自行车助力系统

参数设置功能
6Km/h 助推功能
大灯开启功能

U 控制器技术参数

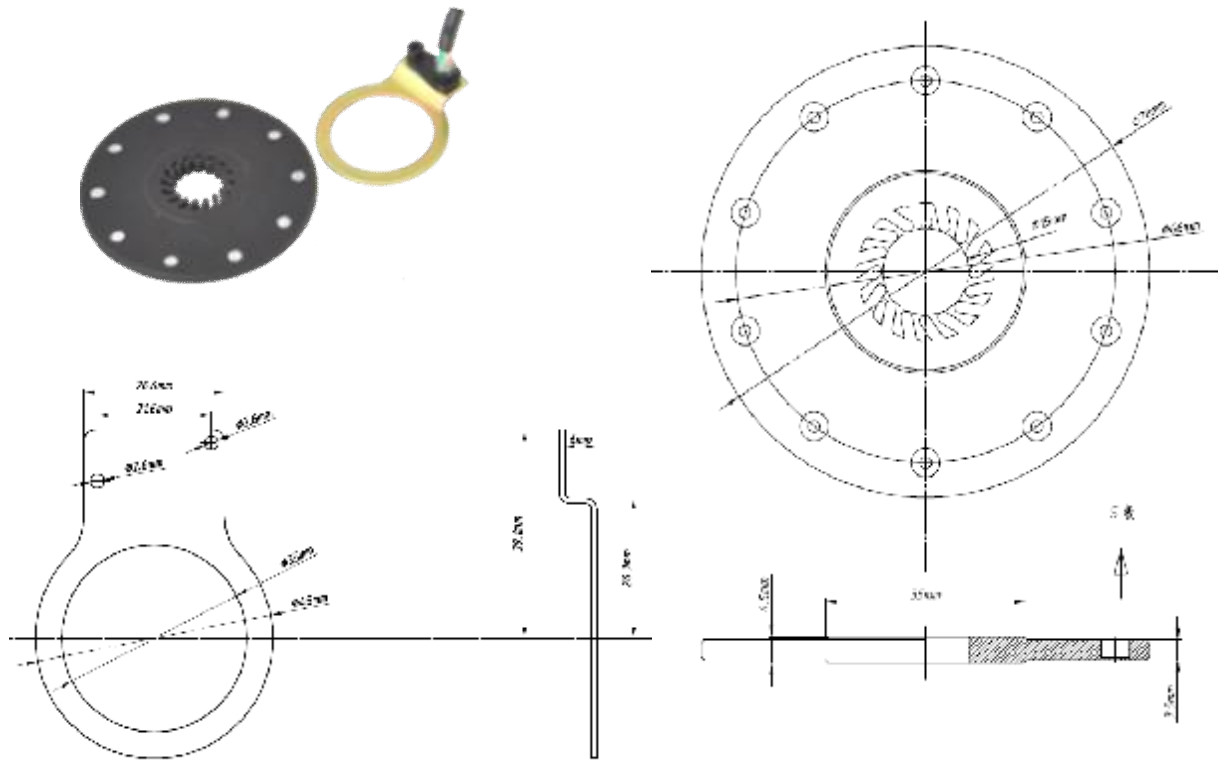


基本电气参数	额定电压	24V/36V/48	工作电压	20_30V/30_45V/40_60V
	额定电流	5A / 10A	最大限流	10A / 20A
	额定功率	120W / 480W	最大功率	240W / 960W
外接电气参数	LCD 仪表	指定使用可与本控制器通讯的 LCD/LED 仪表		
	车速传感器	开关式霍尔器件/霍尔电源 4.3V/内置 5V 上拉。		
		车速传感方式由客户通过 LCD 仪表设定。		
	电机相位信号源	开关式霍尔器件/霍尔电源 4.3V/内置 5V 上拉。		
	电机	任意无刷直流电机 (参见 KT_LCD/LED 高级设置手册)		
	力矩传感器	内置于电机的力矩传感器		
	刹车信号	开关信号/低电位有效。		
产品	温度保护	壳体温度大于 110℃ 以上, 控制器停止工作。		

智能电动自行车助力系统

安全保护功能	输出短路保护	当电机相线发生短路时，控制器立即断电。
	限速功能	用户可通过 KT_LCD/LED 仪表设置最大速度。
	脚踏保护	脚踏板空转，电机无助力。
	EMC(电磁兼容性)	外出线套磁环，抗干扰保护。(选配)

U 踏脚速度传感器



踏脚速度传感器安装在自行车中轴，可准确输出踏脚速度；

5. 系统连接图

苏州市明盛电子有限公司

电话:0512-67235876



传真:0512-65315225

地址:苏州高新区长江路 612 号

<http://www.minshine.cn>

[email:yonggang.lu@minshine.cn](mailto:yonggang.lu@minshine.cn)

智能电动自行车助力系统

控制器	线号	定义	线色	控制器接插件	连接部件接插件	连接部件
	1	36V 电源正	红			
	2	36V 电源负	黑			
	1	电机 A	蓝			
	2	电机 B	绿			
	3	电机 C	黄			
	1	力矩传感器电源正	红			
	2	力矩传感器电源负	黑			
	3	力矩信号 A	绿			
	4	力矩信号 B	黄			
	1	LCD 仪表电源	红			
	2	小电流开关输出	蓝			
	3	LCD 仪表负极	黑			
	4	TX 信号	绿			
	5	RX 信号	黄			
	1	传感器电源正	棕			
	2	传感器电源负	黑			
3	传感器信号	黄				

苏州市明盛电子有限公司

电话:0512-67235876

传真:0512-65315225

地址:苏州高新区长江路 612 号

<http://www.minshine.cn>

[email:yonggang.lu@minshine.cn](mailto:yonggang.lu@minshine.cn)